

inVest[®]

**Multifunktionstank
Servicehandbok**



inVest[®]

www.investliving.com

Tel: 0491-40 30 00

V1.2

www.investliving.com

Med reservation för tryckfel och konstruktionsändringar som vi ej kan råda över.
Vid eventuella problem, kontakta vår serviceavdelning på telefon: 0491-40 30 00.
InVest Energi & Enviroment, Skeppsbron 6, 572 57 Oskarshamn

INNEHÅLL

Garantivillkor	2
Generell information	3
Översiktligt principschema	4
Teknisk data	6
Sprängskiss	7
Installation och huvudkomponenter	8
Installation av vattentank	11
Kopplingsschema	13

GARANTIVILLKOR

Generella villkor**Kära kund,**

Vi gratulerar dig med valet av en InVest TKT-300L ackumulatortank. InVest TKT-300L kommer att hjälpa till att reducera dina uppvärmningskostnader vid tillkoppling mot en värmepump och/eller en solfångarpanel.

Tanken är anpassad för tillkoppling till de flesta existerande vattenburna värmesystem och förvärmare även tappvarmvattnet.

Tanken har ett termostatstyrd elpatron med reglering från 30-70° som ökar tappvarmvattentemperaturen. Elpatronen är inte anpassad för uppvärmning av vattnet till ditt vattenburna system. Uppvärmningen måste knytas till en extern värmekälla så som en värmepump, solfångarpanel, elpatron och/eller oljepanna beräknad efter husets värmebehov. Tanken är byggd på modern teknik för optimal funktion, livslängd och komfort.

Garantivillkor

Anslutningen till det vattenburna värmesystemet måste utföras av en fackman. För att garantin ska gälla krävs att kvitto uppvisas på att installationen av multifunktionstanken är utförd av en fackman.

På denna produkt har du vid köp som privatperson enligt konsumentköplagen 3 års reklamationsrätt mot fabrikationsfel. Vi lämnar 2 års garanti på tankens delar. Vid garanti- eller reklamationsanspråk krävs uppvisande av inköpskvitto samt att produkten är monterad och använd i enlighet med informationen som givits i bruks- och monteringsanvisningen.

Fel utgör, enligt av Trendimport AB / InVest godkänd fackmans bedömning, avvikelser från normal standard. Fel eller bristfällighet som uppkommit genom onormal påverkan, såväl mekanisk som miljömässig, är ej att anse som garanti. InVest ansvarar således inte om felet beror på onormala eller varierande vattenkvaliteter, som till exempel kalkhaltigt eller aggressivt vatten, elektriska spänningsvariationer eller andra elektriska störningar.

InVest ansvarar ej heller för fel om installations- och/eller skötselansvisningarna inte har följts.

Vid mottagande av produkten ska denna noga undersökas. Om fel upptäcks ska detta reklameras före användandet av produkten. I övrigt ska fel reklameras omedelbart.

InVest ansvarar ej för så kallade indirekta skador, det vill säga skada på annan egendom än produkten, personskada eller förmögenhetsskada, såsom affärsförlust eller förlust på grund av driftsstopp eller dylikt.

GENERELL INFORMATION

InVest ansvar omfattar ej heller ersättning för eventuell ökad energiförbrukning orsakad av fel i produkten eller installationen.

Övriga villkor

Vid garanti- eller reklamationsanspråk skall du kunna uppvisa kvitto alternativt intyg att fackman utfört anslutningen av multifunktionstanken till husets vattenburna system. Garanti- eller reklamationsanspråk samt beställning av servicedokument ställs till Trendimport AB per telefon 08-522 168 50. Utför inga reparationer på eget initiativ. Garantin förverkas vid sådan åtgärd.

GENERELL INFORMATION

Viktigt före installation

Inkopplingen till ditt vattenburna system får ENDAST utföras av behörig fackman. Installationen skall utföras i enlighet med gällande normer. Tillför aldrig ström innan dragningen av rör är avslutad och systemets moduler är sammankopplade samt systemet är korrekt anslutet till luftat vattenburet system. InVestTKT-300L ackumulertank får endast monteras stående.

RESPEKT FÖR EL!

Nyinstallationer och utökning av befintliga anläggningar ska alltid utföras av behörig installatör. Vid nödvändig kännedom (i annat fall kontakta elinstallatör) får du byta strömbrytare, vägguttag samt montera stickproppar, skarvsladdar och lamphållare. Felaktig montering kan leda till livsfara och brandrisk.

Viktig information

Tanken har flera anslutningar. De anslutningar som inte används måste tätas med passande pluggar.

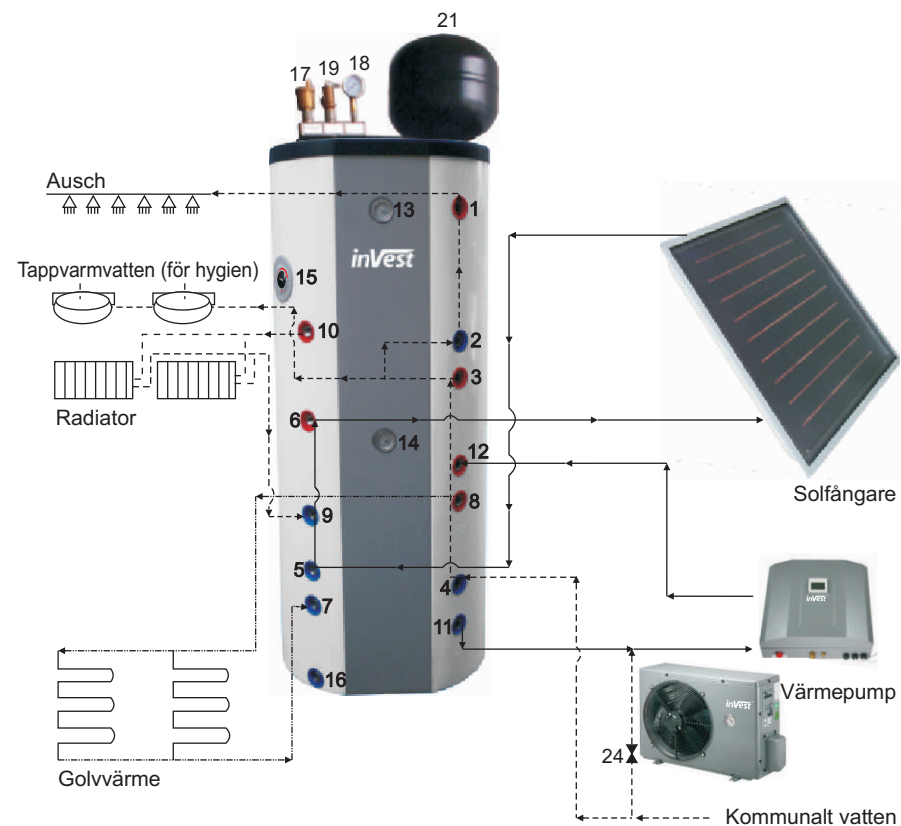
InVest är inte ansvariga för vattenskador och läckage orsakat av felaktig tillkoppling eller bristfällig pluggning av anslutningar i tanken.

Tanken måste stå lodrätt och stöttad. Använd de justerbara gummifötterna för att justera tanken så att stabilt och lodrätt.

Anläggningen skall anslutas till jordat eluttag (230V / 50Hz) säkrat med 10A trög säkring, jordfelsbrytare 30 mA och överspänningsskydd.

ÖVERSIKTLIGT PRINCIPSCHEMA

300L

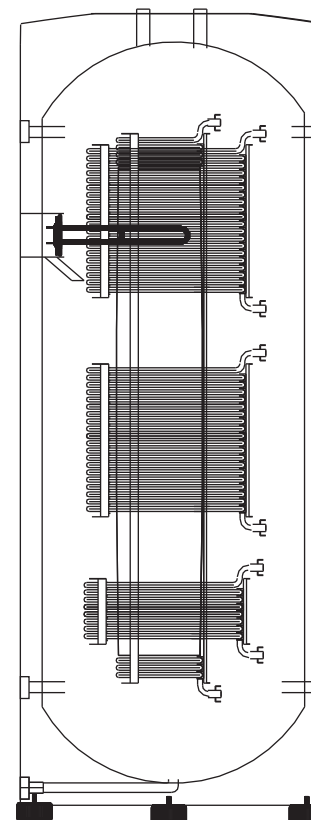


ÖVERSIKTLIGT PRINCIPSCHEMA

Nr	Namn	Förklaring
1	Varmt tappvatten uttag 1 till dusch, 22 mm	
2	Ingående tappvatten uttag 1,22mm	
3	Varmt tappvatten uttag 2 till tvätt, 22 mm	
4	Ingående tappvatten uttag 2, 22 mm	
5	Solcells slinga ingående, 22 mm	
6	Solcells slinga utgående, 22 mm	
7	Golvvärme ingående	
8	Golvvärme utgående	
9	Radiator ingående	
10	Radiator utgående	
11	Värmepump utgående	
12	Värmepump ingående	
13	Termometer	
14	Termometer	
15	Elpatron	
16	Dräneringsrör 3/4" hona	
17	Automatisk avluftningsventil	Separat packade.
18	Vattentrycksmätare	Skall installeras på toppen ackumulatortanken.
19	T/P ventil	
20	Säkerhetskit	Inklusive delar nr 17,18,19
21	10 L Expansionskärl 3/4" hane	Separat packad. Skall installeras på toppen ackumulatortanken.
22	Säkerhetskit G3/4"	Separat packad. Skall installeras på toppen ackumulatortanken.
23	Anod	Skall installeras på toppen ackumulatortanken.
24	Automatisk fyllningsventil	Skall installeras på toppen ackumulatortanken.

TEKNISK DATA

Maximalt arbetstryck 8 bar
Max vattentemperatur 90°C



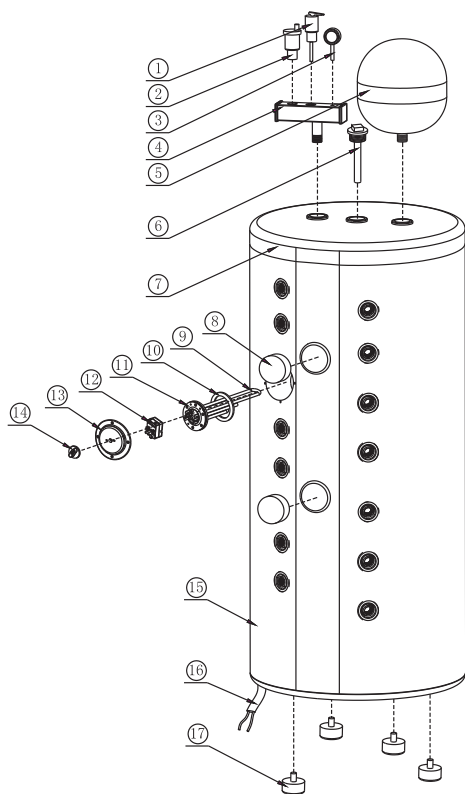
Modell			TKT-300L
Vattenvolym		L	300
Netto - mått	Resningshöjd	mm	1660
	Totalhöjd (exkl. expansionskärl)	mm	1535
	Höjd	mm	1835
	Diameter	mm	630
Innertank och spiraler			Rostfritt stål 304 och 316
Ytterhölje			Rostfritt stål 304, lackad
Isolering			Polyuretanskum
Isoleringstjocklek		mm	65 (50, valfri)
Tomvikt		kg	90
Solcellsslinga (material)			Rostfritt stål 304
Solcellsslinga (mått)		mm	Diameter 22x0.3
Solcellsslinga (längd)		m	10
Solcellsslinga kapacitet (1)		kw	3.0
Tappvattenslinga (material)			Rostfritt stål 304
Tappvattenslinga (mått)		mm	Diameter 22x0.3
Tappvattenslinga (längd)		m	20+20
Tappvattenslinga kapacitet (2)		kw	13.0
Elpatron kapacitet		kw	2~3

Anmärkning:

- Solfångarslingans kapacitet är baserad på 20 grader tanktemperatur och ingångstemperatur på 40 grader med 20 l/min.
- Tappvattenslingans kapacitet är baserad på 60 grader tanktemperatur med ingångstemperatur på 15 grader med 8 l/min.

SPRÄNGSKISS

300L



Nr	Modell/Kod	Namn	Nr	Modell/Kod	Namn
1	1797-10001-01	T/P ventil	10	1797-10001-10	ring (en ringformad packning)
2	1797-10001-02	Avloppsventil	11		Flänsring
3	1797-10001-03	Vattentrycksmätare	12	1797-10001-12	jekaåisk temperurreÖuäator
4		Seätiasats	13		Skydd för elvärmaren
5	1797-10001-05	Expansionskärl	14	1797-10001-14	häopp
6	1797-10001-06	Aåod	15	1797-10001-16	PMMi taåk
7		Övre kåpa			RMMi taåk
8	1797-10001-08	Termometer	16	1797-10001-17	Strömkabel
	1797-10001-09-3	3KW elvärmare	17		Gummifötter
9	1797-10001-09-2	2KW elvärmare			
	1797-10001-09-1	1,5KW elvärmare			

INSTALLATION OCH HUVUDKOMPONENTER

Tanken bör stå på fast underlag. Eventuella ojämnheter måste kompenseras genom att justera fötterna under tanken. Detta skall göras innan vattentanken kopplas till rörledningar och innan den vattenfylls. De anslutningar som inte används pluggas på lämpligt sätt. Under vattenfyllning kan kondensering ske på tankens utsida, detta visar sig genom att vatten kan finnas på golvet under tanken. När tanken har värmts upp en gång, då denna kondensering upphör. Utrymmet där vattentanken är installerad bör vara utrustad med golvbrunn.

1. Automatisk avluftningsventil

Den automatiska avluftningsventilen är avsedd för att få ut överflödigt luft i systemet.

(1) Installation, driftsättning och underhåll av avluftningsventilen får endast utföras av behörig fackman. Installationen skall utföras i enlighet med gällande normer och standarder.

(2) Efter installation av säkerhetskitet, lossa det lilla skruvhuvudet på toppen av ventilen för att systemet skall kunna luftas.

(3) Om ventilen är blockerad, se till att det lilla skruvhuvudet är åtdraget. Ta därefter bort ventilen från säkerhetskitet och gör ren ventilen. Montera därefter ventilen till säkerhetskitet och se till att skruvhuvudet inte är åtdraget.



2. T/P Ventil

Varmvattenberedare måste ha en tryck/ temperatur ventil (säkerhetsventil). Säkerhetsventilen är till för att skydda mot felaktigheter i tryck och/eller temperatur. För att minimera personsador och interiörsador bör dräneringen ledas utomhus. Spilledningen från säkerhetsventilen skall dras till avlopp och mynna synligt över detta. Det hjälper varna användaren ifall ett problem har uppstått.



Säkerhetsventilens spilledning bör vara:

- ◆ Tillverkad i godkänt material såsom: CPVC, koppar, polyeten, galvaniserat stål, polybutylen, polypropylen eller rostfritt stål.
- ◆ Utloppsarean på rören får inte minskas (vanligtvis inte mindre än 3/4")
- ◆ Spilledningen bör vara så kort och rak som möjligt, för att undvika onödiga påfrestningar på ventilen.
- ◆ Viktigt att det mynnar nedåt, så att vattnet får ett fritt flöde.
- ◆ Spärra aldrig förbindelsen till säkerhetsventilens spilledning.
- ◆ Spilledningen ansluts till golvbrunn, eller till spilltratt eller leds utomhus.
- ◆ Upphör 6 inches (152 mm) före golvbrunnen eller spilltratten.
- ◆ Vattnet som kommer ur spilledningen kan vara hett! Därför bör du vara väldigt försiktig när du avlastar systemet, för att undvika brännskador.

INSTALLATION OCH HUVUDKOMPONENTER

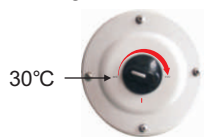
- ◆ När du avlastar systemet, var väldigt försiktig, för att undvika materiella skador.
 - ◆ Spilledningen från säkerhetsventilen skall dras till avlopp och mynna synligt över detta. Det hjälper varna användaren ifall ett problem har uppstått
 - ◆ Spilledningen bör inte kombineras med andra avloppssystem. Den bör ledas separat.
 - ◆ Det bör inte finnas ventiler någonstans.
 - ◆ Det bör inte finnas T-anslutningar.
- Rörändan bör inte vara gängad.

Underhåll:

- (1) Installation, driftsättning och underhåll av T/P ventilen får endast utföras av behörig fackman. Installationen skall utföras i enlighet med gällande normer och standarder.
- (2) Ifall man måste byta ut några delar, då bör man använda bara originaldelar. Man kan köpa de direkt från tillverkaren eller från återförsäljaren.
- (3) Det är viktigt att kontrollera säkerhetsventilen minst en gång per år. Öppna ventilen och se till om det är fritt vattenflöde. Om det inte är så, då betyder det att ventilen har gått sönder. Stäng av anläggningen och kontakta din installatör.

3. Mekanisk temperaturregulator

Elpatronen är termostatstyrd och verkar oavhängigt av andra värmekällor som tillkopplas tanken. Elpatronen har som funktion att sörja för att temperaturen i toppen av tanken är hög nog för varmt tappvarmvatten. Termostaten är justerbar från 30 – 70° C. Elpatronen är inte anpassad för uppvärmning av vattnet till ditt vattenburna system. Uppvärmningen måste knytas till en extern värmekälla så som en värmepump, solfångarpanel, elpatron och/eller oljepanna beräknad efter husets värmebehov. Värmen som elpatronen utvecklar kommer dock även att ge stöttning till radiatoruttaget längre ned vid högt energiuttag från tanken. När vattentemperaturen blir eller är högre än den inställda temperaturen, då kommer elvärmaren att stängas av.



30°C

30°C är den lägsta inställda temp.



75°C

75°C är den högsta inställda temp.

INSTALLATION OCH HUVUDKOMPONENTER

4. Rostfria vattentankar med anod

Anoden har till uppgift att skydda mot korrosion för att ge vattentanken extra lång livslängd. I det fall man misstänker höga halter av klorider i vattnet (>10 mg/l) bör man göra en inspektion av anoden efter 1-2 år. Anoden (av aluminium) som sitter på toppen av vattentanken har ursprungligen 20 mm diameter. Är den angripen, t.ex. minskad diameter till 5-8mm eller är längden ca 10 cm bör den bytas ut och en ny inspektion göras efter 2-3 år.

Beställ din anod hos din lokala installatör/leverantör och ange modell på tanken (t.ex. TKT 300L).

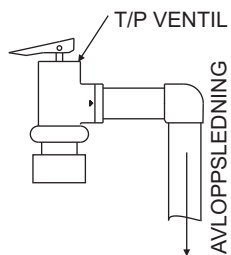
5. Underhåll - Säkerhetsventil

Kontrollera säkerhetsventilen årligen genom att manuellt öppna och stänga ventilvredet och se till att vatten kommer ut. Kontrollera årligen alla anslutningar för eventuella läckage (även kringutrustning, som t.ex. värmepanna osv.).

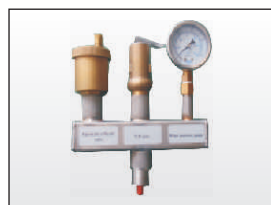
6. Första gånger du använder:

Fyll först vattentanken och trycksätt därefter. Fyll sedan radiatorsystemet (omslutande vatten). Arbetsstrycket i vattentanken får inte överstiga 7 bar, därför skall en säkerhetsventil med öppningstryck på 7 bar monteras.

INSTALLATION AV VATTENTANK



2. Installation av säkerhetskit



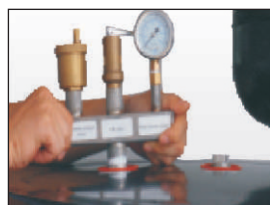
Säkerhetskit



Tätningstape



Linda in



Skruva fast

- (1) Vänligen använd tätningstapen på säkerhetskitet, linda in minst 4 varv medurs.
- (2) Anslut säkerhetskitet till anslutningen markerad "Säkerhetskit 3/4". Skruva fast säkerhetskitet medurs tills det sitter ordentligt fast.

INSTALLATION AV VATTENTANK

3. Installation av expansionskärl



Expansionskärl 3/4" hane



Tätningstape



Linda in



Skruva fast

- (1) Vänligen använd tätningstapen på expansionskärlet, linda in minst 4 varv medurs.
- (2) Anslut expansionskärlet till anslutningen markerad "Expansionskärl". Skruva fast expansionskärlet medurs tills det sitter ordentligt fast.

KOPPLINGSSCHEMA

Kopplingsschema av temperaturregulator

